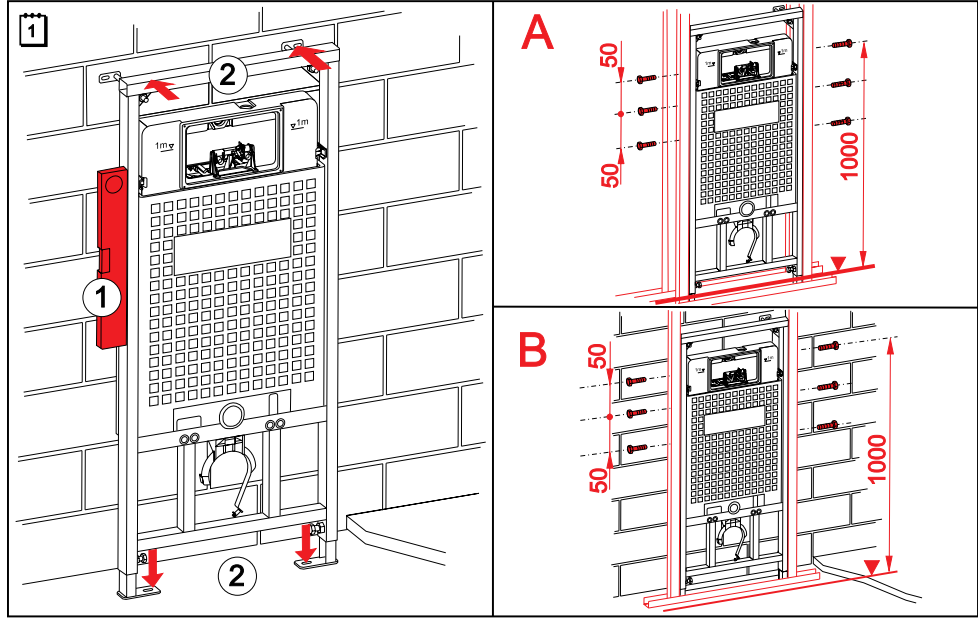
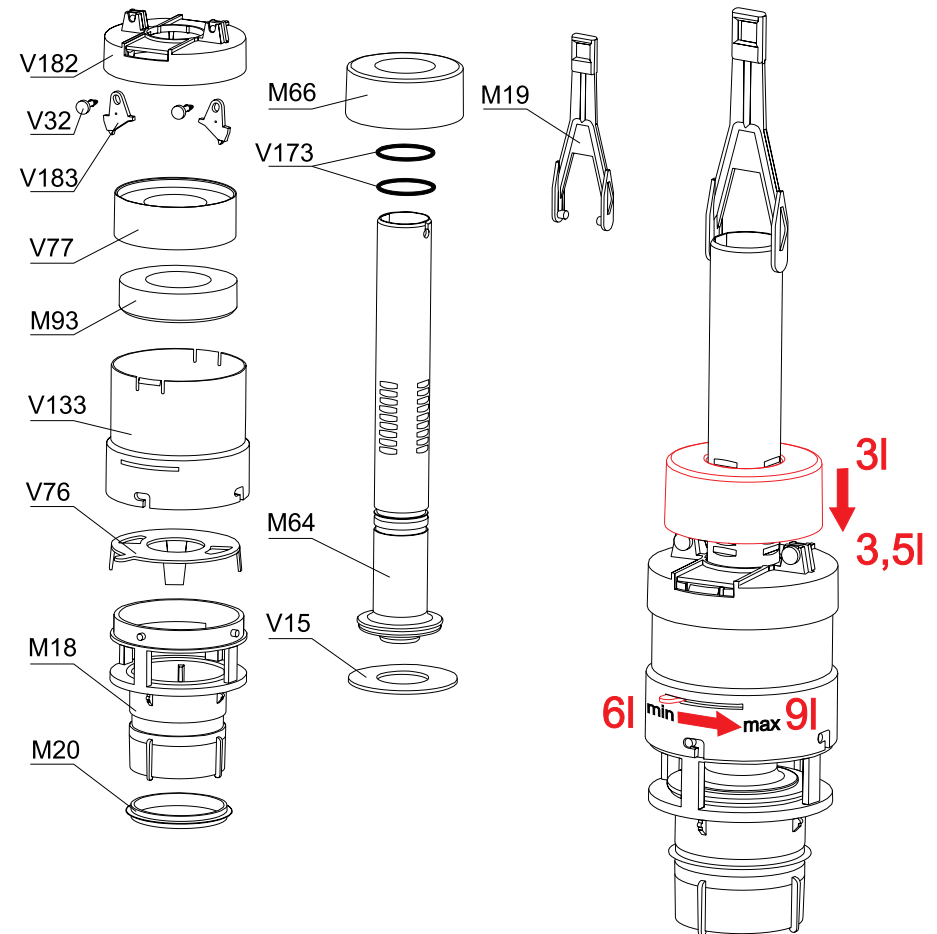
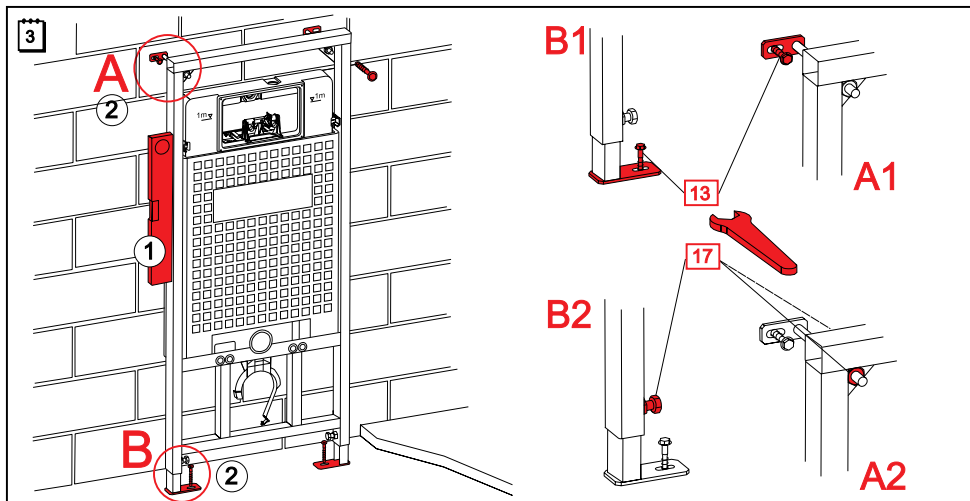
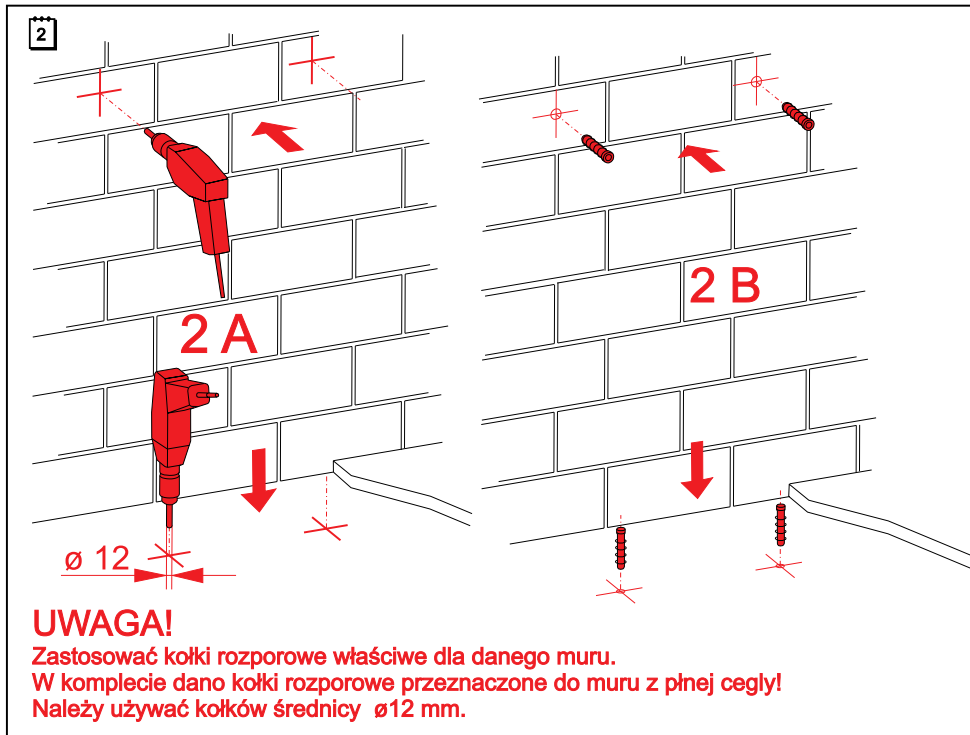


WYCIĄG Z KARTY GWARANCYJNEJ A101

Ogólne warunki gwarancji:  
 SBS Sp. z o.o. udziela gwarancji na bezawaryjną pracę zestawu podtynkowego do WC Delfin.  
 Okres gwarancji liczony jest od daty zakupu i wynosi:  
 10 lat - na metalowy stelaż podtynkowy i zbiornik  
 2 lata - na zawory, uszczelki, przyciski, elementy ruchome  
 Szczegóły gwarancji w Karcie gwarancyjnej.

Data sprzedaży : \_\_\_\_\_ Pieczęć sprzedawcy: \_\_\_\_\_





Ustawienie "małej" ilości spłukującej wody.

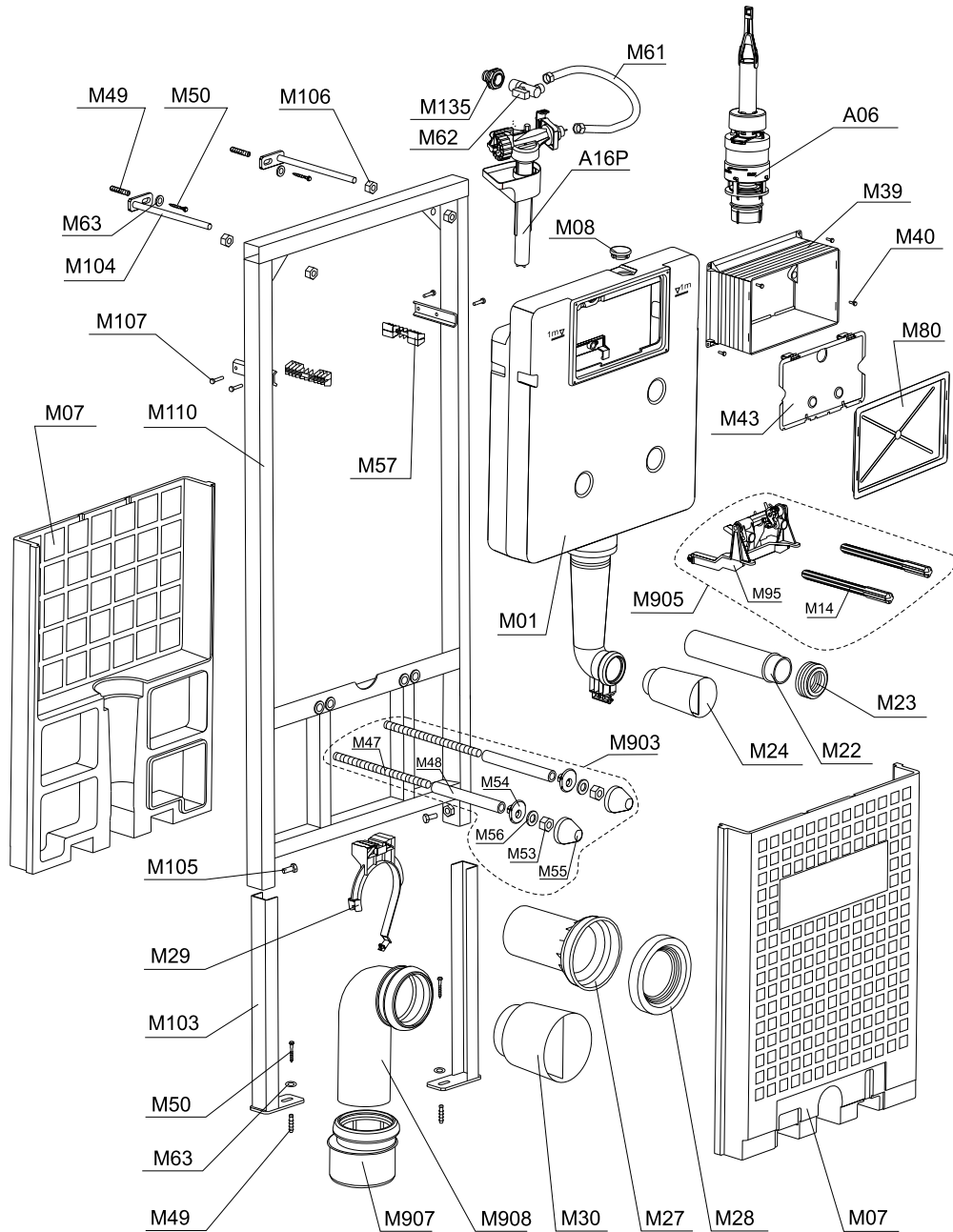
Producent ustawia "małe spłukiwanie" na 3l. Nastawienie do 3,5l jest możliwe przez przesunięcie pływaka - zobacz rysunek.

Ustawienie "dużej" ilości spłukującej wody.

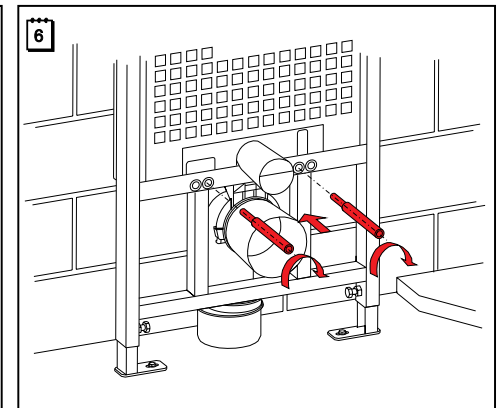
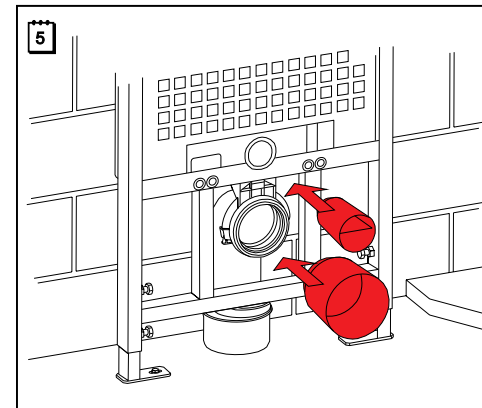
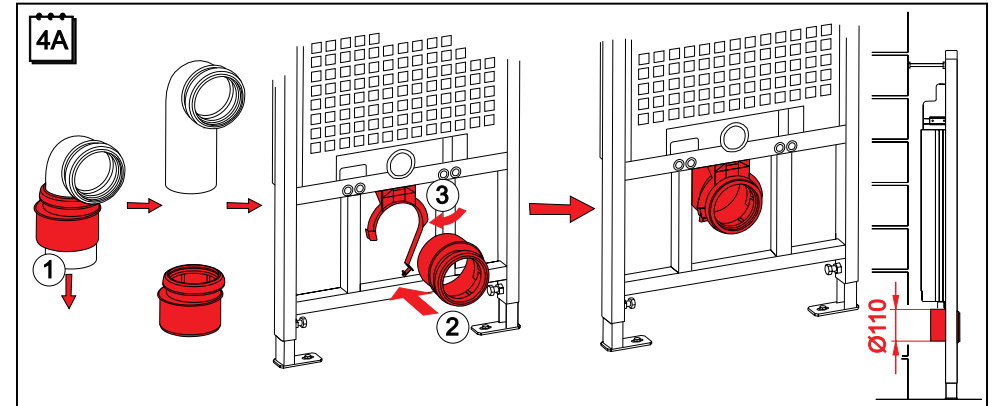
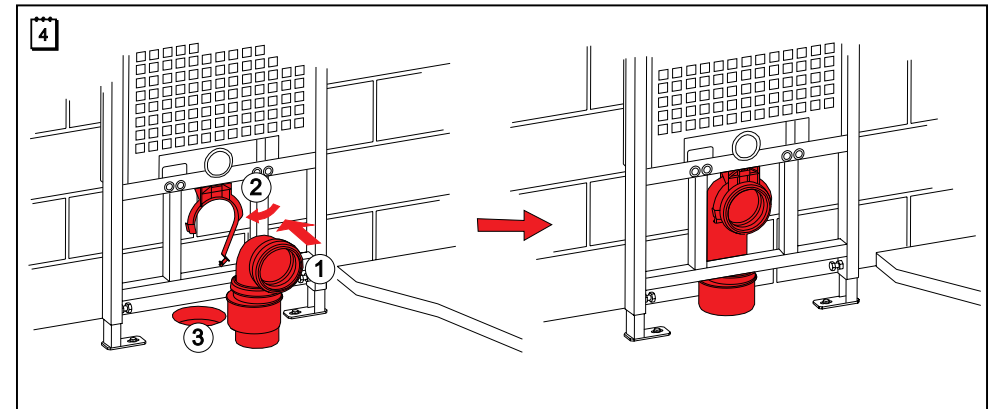
Producent ustawia "duże spłukiwanie" na 6l. Nastawienie do 9l jest możliwe przez obrót przestony - zobacz rysunek.

# Części zamienne: A101

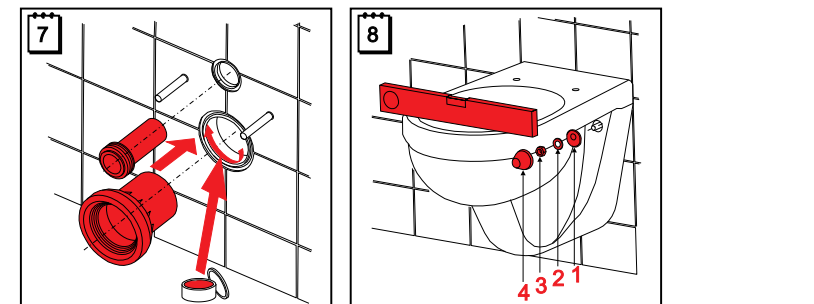
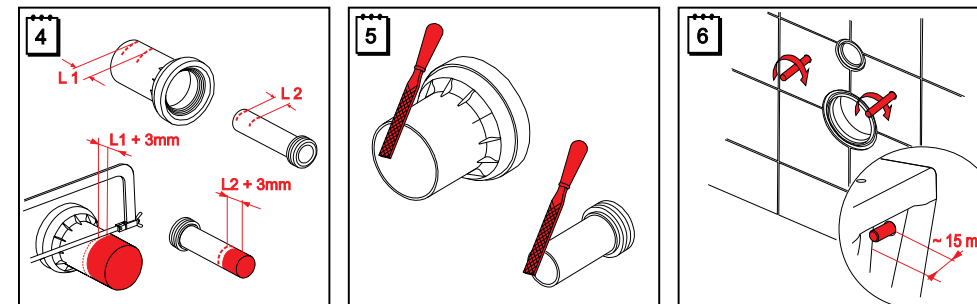
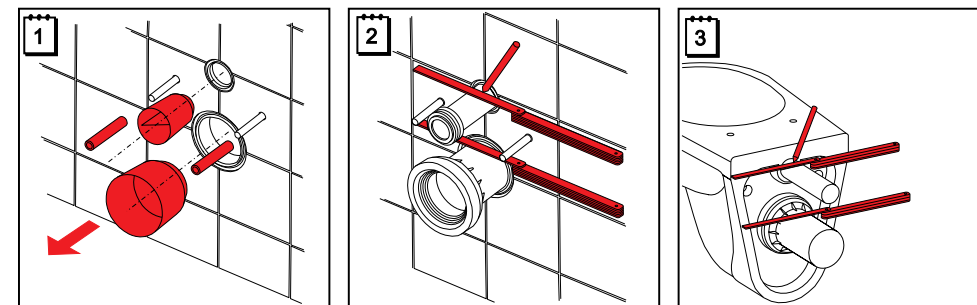
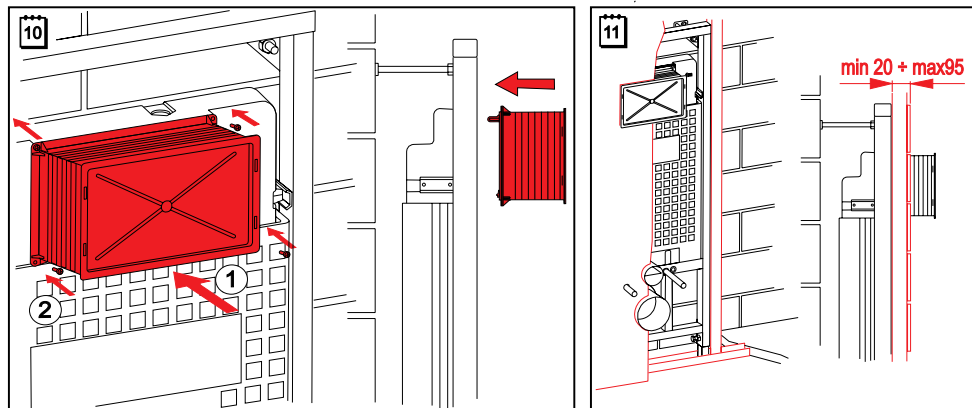
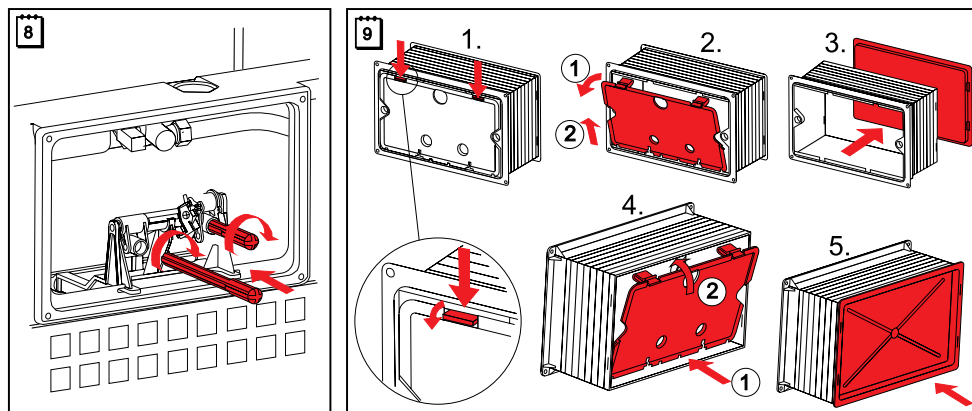
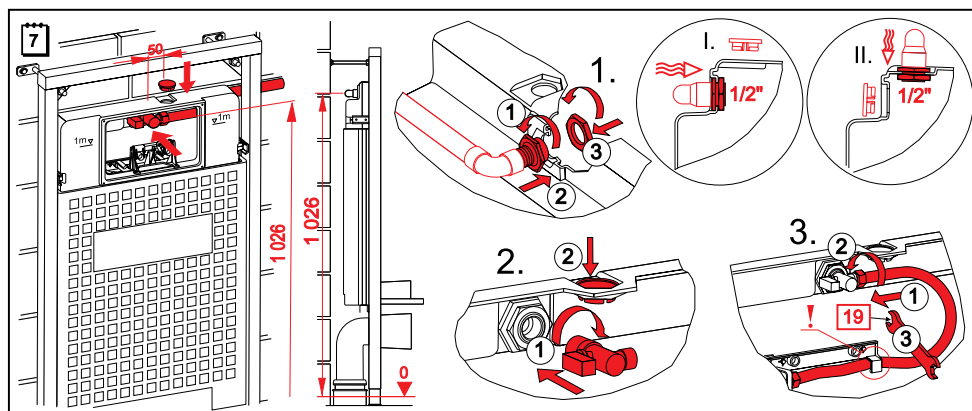
R4 / 04 / 08



1116-A101-PL



1113-A101-PL



Podkładka pod muszlę M91  
jest dostępna jako dodatkowa część wyposażenia.

