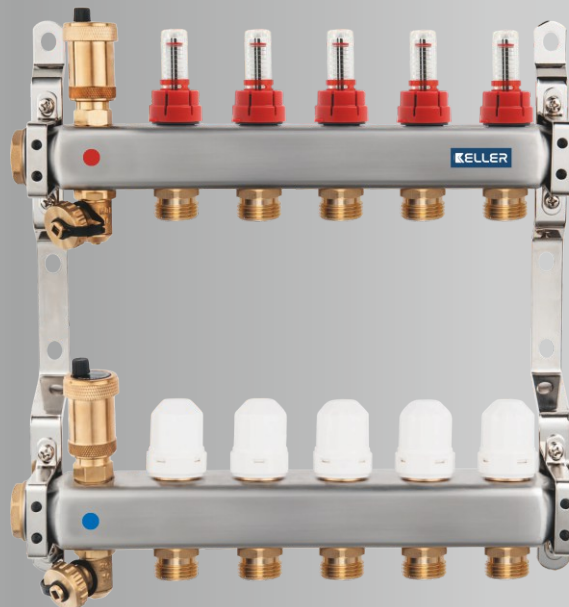
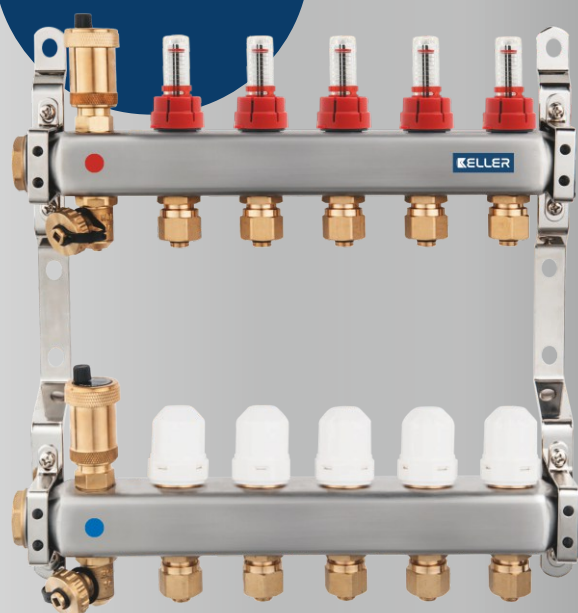


NOWOŚĆ



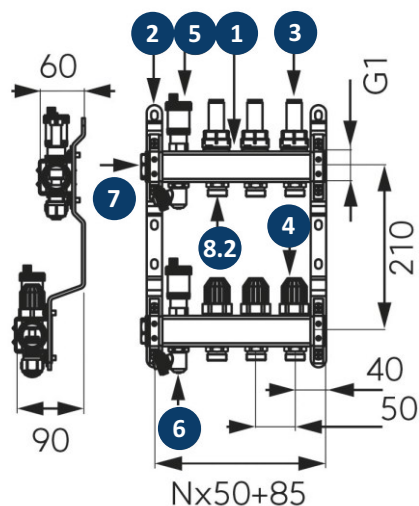
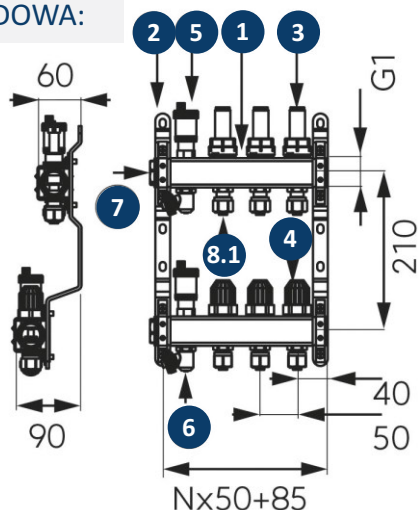
KELLER

SBS
GRUPA

Rozdzielacze ze stali nierdzewnej KELLER

- dostępne wersje: od 2 do 12 sekcji
- media: woda, glikol 50%
- wykonane ze stali nierdzewnej AISI 304
- belka rozdzielacza 2 – 12 drogowa, 2 szt. **1**
- komplet uchwyty stalowych **2**
- przepływomierze do regulacji przepływów na belce zasilającej **3**
- zawory termostaticzne na belce powrotnej wyposażone w pokrętła do ręcznej regulacji z możliwością podłączenia głowicy termoelektrycznej **4**
- automatyczne zawory odpowietrzające G1/2, 2 szt. **5**
- obrotowe zawory spustowe G1/2, 2 szt. **6**
- korki mosiężne G1, 2 szt. **7**
- nypły G1/2 ze złączkami do rury wielowarstwowej 16x2 mm **8.1**
lub bez złączek - nypły G1/2xG3/4 **8.2**
- gwarancja **15 lat**.

BUDOWA:

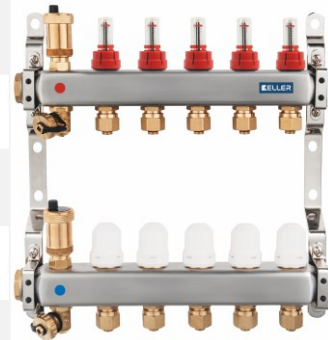


SBS Sp. z o.o. 91-205 Łódź, ul. Aleksandrowska 67/93, tel.: 42 663 54 00

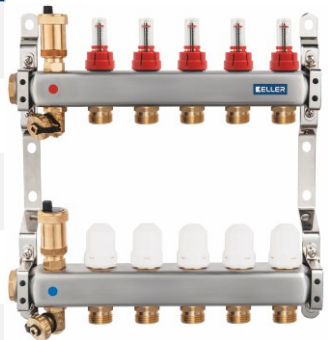
www.grupa-sbs.pl

DOSTĘPNE OPCJE:

KOD TOWARU	NAZWA TOWARU
KEL 720212	Rozdzielacz KELLER 1", 2-drogowy z zaworami termostatycznymi, przepływomierzami i złączkami, stal nierdzewna
KEL 720229	Rozdzielacz KELLER 1", 3-drogowy z zaworami termostatycznymi, przepływomierzami i złączkami, stal nierdzewna
KEL 720236	Rozdzielacz KELLER 1", 4-drogowy z zaworami termostatycznymi, przepływomierzami i złączkami, stal nierdzewna
KEL 720243	Rozdzielacz KELLER 1", 5-drogowy z zaworami termostatycznymi, przepływomierzami i złączkami, stal nierdzewna
KEL 720250	Rozdzielacz KELLER 1", 6-drogowy z zaworami termostatycznymi, przepływomierzami i złączkami, stal nierdzewna
KEL 720267	Rozdzielacz KELLER 1", 7-drogowy z zaworami termostatycznymi, przepływomierzami i złączkami, stal nierdzewna
KEL 720274	Rozdzielacz KELLER 1", 8-drogowy z zaworami termostatycznymi, przepływomierzami i złączkami, stal nierdzewna
KEL 720281	Rozdzielacz KELLER 1", 9-drogowy z zaworami termostatycznymi, przepływomierzami i złączkami, stal nierdzewna
KEL 720298	Rozdzielacz KELLER 1", 10-drogowy z zaworami termostatycznymi, przepływomierzami i złączkami, stal nierdzewna
KEL 720304	Rozdzielacz KELLER 1", 11-drogowy z zaworami termostatycznymi, przepływomierzami i złączkami, stal nierdzewna
KEL 720311	Rozdzielacz KELLER 1", 12-drogowy z zaworami termostatycznymi, przepływomierzami i złączkami, stal nierdzewna



KOD TOWARU	NAZWA TOWARU
KEL 720328	Rozdzielacz KELLER 1", 2-drogowy z zaworami termostatycznymi i przepływomierzami, stal nierdzewna, z nyplami 3/4"
KEL 720335	Rozdzielacz KELLER 1", 3-drogowy z zaworami termostatycznymi i przepływomierzami, stal nierdzewna, z nyplami 3/4"
KEL 720342	Rozdzielacz KELLER 1", 4-drogowy z zaworami termostatycznymi i przepływomierzami, stal nierdzewna, z nyplami 3/4"
KEL 720359	Rozdzielacz KELLER 1", 5-drogowy z zaworami termostatycznymi i przepływomierzami, stal nierdzewna, z nyplami 3/4"
KEL 720366	Rozdzielacz KELLER 1", 6-drogowy z zaworami termostatycznymi i przepływomierzami, stal nierdzewna, z nyplami 3/4"
KEL 720373	Rozdzielacz KELLER 1", 7-drogowy z zaworami termostatycznymi i przepływomierzami, stal nierdzewna, z nyplami 3/4"
KEL 720380	Rozdzielacz KELLER 1", 8-drogowy z zaworami termostatycznymi i przepływomierzami, stal nierdzewna, z nyplami 3/4"
KEL 720397	Rozdzielacz KELLER 1", 9-drogowy z zaworami termostatycznymi i przepływomierzami, stal nierdzewna, z nyplami 3/4"
KEL 720403	Rozdzielacz KELLER 1", 10-drogowy z zaworami termostatycznymi i przepływomierzami, stal nierdzewna, z nyplami 3/4"
KEL 720410	Rozdzielacz KELLER 1", 11-drogowy z zaworami termostatycznymi i przepływomierzami, stal nierdzewna, z nyplami 3/4"
KEL 720427	Rozdzielacz KELLER 1", 12-drogowy z zaworami termostatycznymi i przepływomierzami, stal nierdzewna, z nyplami 3/4"



KELLER

SBS