

Uchwyt KELLER podwójny do rur z kołkiem rozporowym



Dane techniczne:

Materiał:

stal

Zabezpieczenie antykorozyjne:

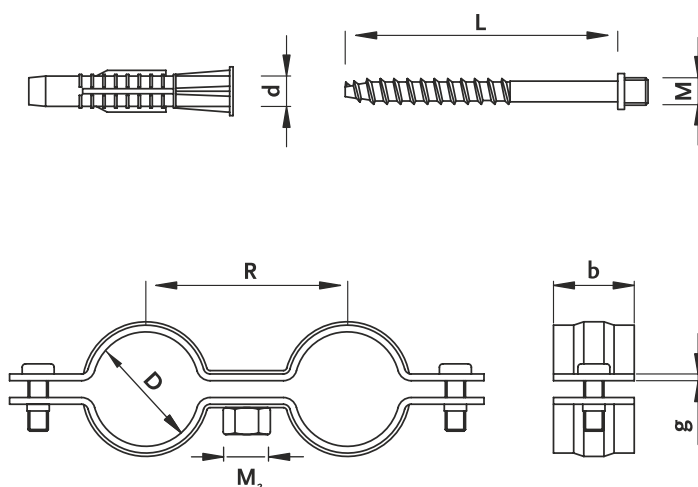
Stal cynkowana ogniowo

Przeznaczenie:

do podwieszania i mocowania przewodów instalacyjnych wewnątrz pomieszczeń budynków

Aprobata techniczna: AT-15-7128/2016

Deklaracja zgodności: 1/13/UCH/KELLER



Kod towaru	Obejma					Dwugwint			Obciążenie niszczące, [kN]	Opakowanie [szt.]
	średnica rury [D]		M ₂	b x g	R	M	L	d		
	[mm]	cale								
KEL 460015	15	½"	M8	20 x 1,5	50	M8	63	12	2,4	50
KEL 460020	20	¾"	M8	20 x 1,5	57	M8	80	12	2,4	50
KEL 460025	25	1"	M8	20 x 1,5	61	M8	80	12	2,4	50