

# Zawór antyskażeniowy KELLER



## PARAMETRY (ZGODNE Z WYKRESEM P-T)

T <sub>MAX</sub>	T <sub>MIN</sub>	P <sub>MAX</sub>	GW wg
+65°C	+1°C	1,0 MPa	ISO 228

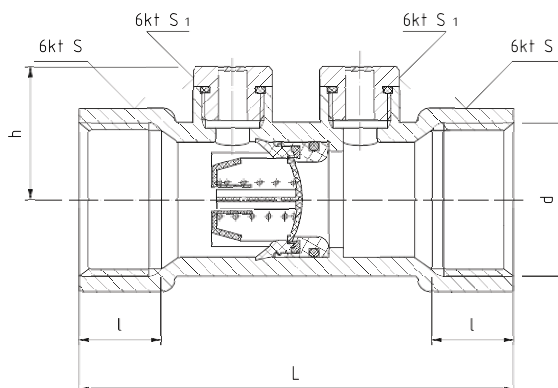
\* oraz +90°C przez 1 godzinę

## MATERIAŁY

**KORPUS, KOREK:** mosiądz CW617N

**GRZYBEK, GNIAZDO GRZYBKA, PROWADNICA GRZYBKA:** POM

**USZCZELKA GRZYBKA, KORKA:** pierścień uszczelniający typu „O” - EPDM

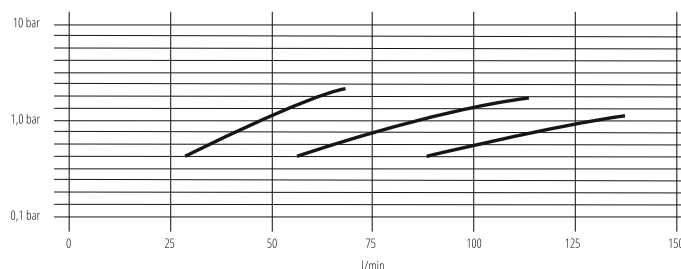


## POZOSTAŁE PARAMETRY

**CIŚNIENIE OTWARCIA:** 1000 Pa

**ZABEZPIECZENIE ODPOWIEDNIE DLA PŁYNÓW:** kategorii 1 i 2

**SYMBOL ZESPOŁU ZABEZPIEZAJĄCEGO:**



## DANE TECHNICZNE

indeks	wielkość	DN	Q [m <sup>3</sup> /h]	Kv* [m <sup>3</sup> /h]	d	L	l	h	S	S <sub>1</sub>	ξ <sup>1</sup>
KEL 121553	½"	15	0,88	2,78	G½	65	12	23,5	25	16,8	4,48
KEL 121554	¾"	20	1,64	5,2	G¾	75	14	23,5	31	16,8	2,28
KEL 121555	1"	25	2,59	8,2	G1	90	17	27,0	38	16,8	1,91

1) współczynnik oporu przepływu  
Wymiary w mm.

## WYKRES P-T

