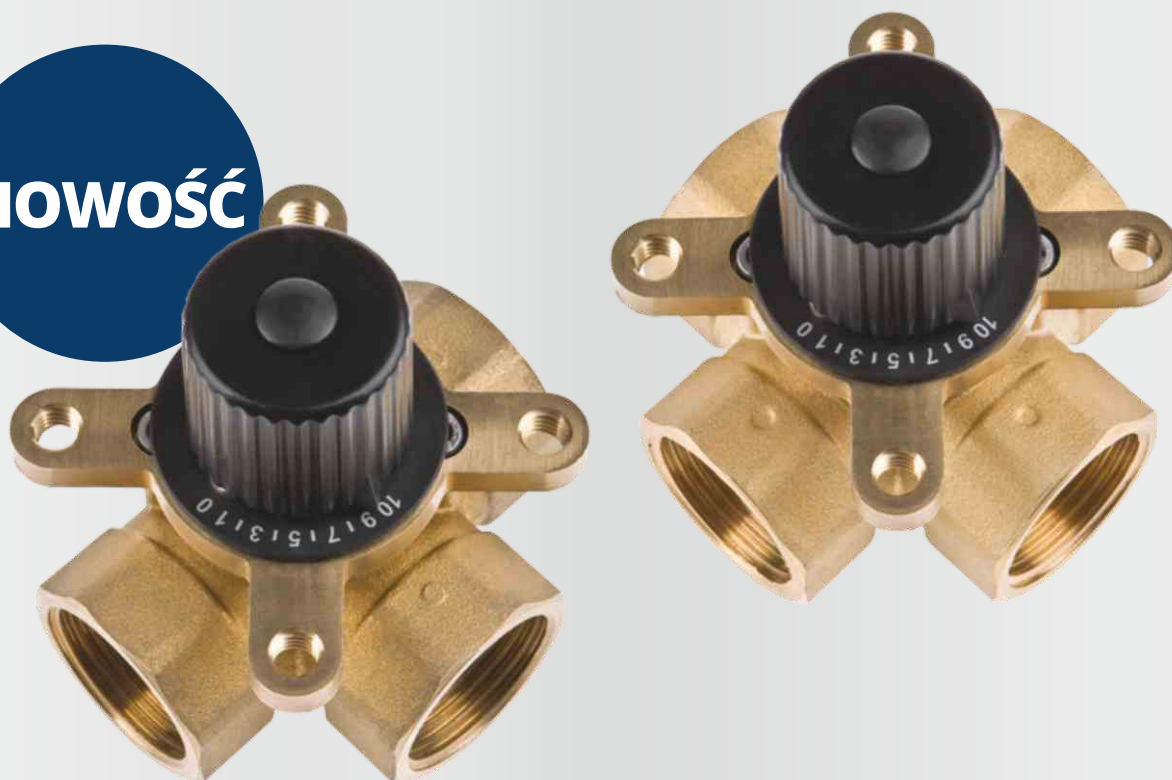


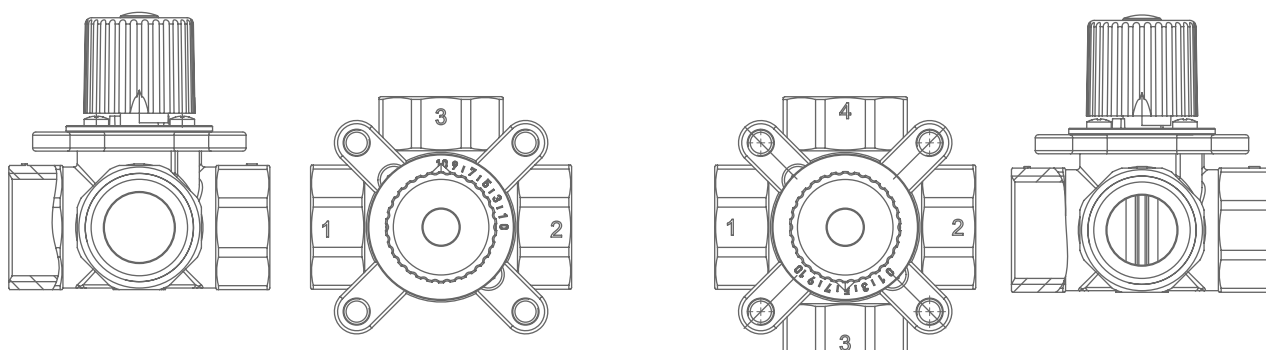
NOWOŚĆ



Zawory mieszające 3- i 4-drogowe KELLER DN25 i DN32

Zawory 3- i 4-drogowe KELLER DN25 i DN32 znajdują zastosowanie w instalacji wodnej ogrzewania podłogowego. Ogrzewanie podłogowe wymaga bowiem temperatury zasilania na poziomie 30–35°C, natomiast temperatura czynnika panującego w instalacji to średnio 70°C – z tego powodu wymagane jest podmieszanie czynnika grzewczego. Zawory mieszają czynnik grzewczy poprzez dopuszczenie proporcjonalnej ilości gorącego czynnika z kotła z chłodniejszym czynnikiem powrotu. Zawory trzydrogowe mogą znaleźć także zastosowanie jako zawory rozdzielające, gdy wymagany jest rozdział strumienia na dwa obwody. Mosiężne zawory KELLER DN25 stosowane są jako zawór mieszający. Posiadają żebrowane pokrętko antypoślizgowe do regulacji ręcznej, które w łatwy sposób umożliwiają otwarcie i zamknięcie zaworu. Wyposażone zostały w unikalne wkładki poślizgowe PTFE, które zapewniają bardzo niski moment obrotowy. Dzięki nim ograniczony zostaje proces zakamieniania trzpienia zaworu, co przekłada się na bezawaryjną pracę wraz z siłownikiem. Działanie zaworów można zautomatyzować poprzez dobór siłowników z oferty KELLER siłownik KEL06.

BUDOWA:



DANE TECHNICZNE:

	DN25	DN32
Maksymalne ciśnienie pracy	1,0 MPa (10 bar)	
Zakres temperatury pracy	-10°C ÷ 110°C	
Współczynnik przepływu KVS	12 m ³ /h	16 m ³ /h
Wymiary zaworu 3-drogowego	1"	1 ¼"
Wymiary zaworu 4-drogowego	1"	1 ¼"
Moment obrotu wrzeciona	<1 Nm	
Rodzaje czynnika grzewczego	woda, glikol (≤50%)	
Materiał	Mosiądz CW617N	

DOSTĘPNE WARIANTY:

KOD TOWARU	NAZWA TOWARU
KEL 543961	Zawór mieszający 3-drogowy DN25 KELLER
KEL 543985	Zawór mieszający 3-drogowy DN32 KELLER



KOD TOWARU	NAZWA TOWARU
KEL 543978	Zawór mieszający 4-drogowy DN25 KELLER
KEL 543992	Zawór mieszający 4-drogowy DN32 KELLER



KOD TOWARU	NAZWA TOWARU
KEL 544005	Zestaw siłownik KEL06 + zawór mieszający 3-drogowy DN25 KELLER
KEL 544029	Zestaw siłownik KEL06 + zawór mieszający 3-drogowy DN32 KELLER



KOD TOWARU	NAZWA TOWARU
KEL 544012	Zestaw siłownik KEL06 + zawór mieszający 4-drogowy DN25 KELLER
KEL 544036	Zestaw siłownik KEL06 + zawór mieszający 4-drogowy DN32 KELLER

