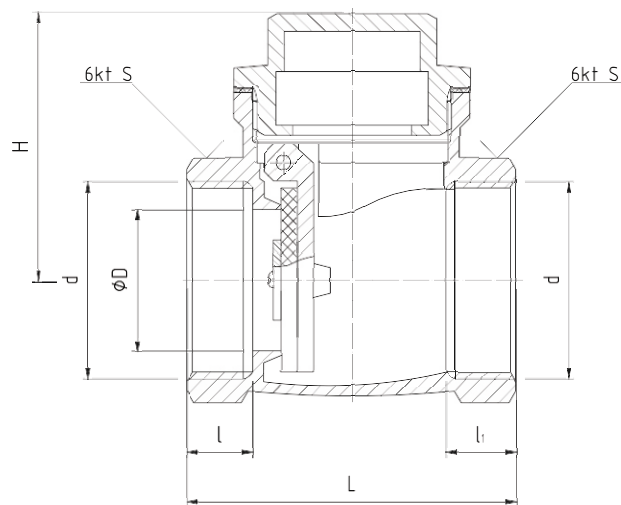


# Zawór zwrotny klapkowy KELLER



## PARAMETRY:

T <sub>MAX</sub>	T <sub>MIN</sub>	P <sub>MAX</sub>	GW wg
+120°C	+1°C	1,0 MPa	ISO 228

## MATERIAŁY:

**KORPUS, KLAPA, KOREK:** mosiądz CW617N

**PODKŁADKA:** stal nierdzewna

**USZCZELKA:** fibra

**USZCZELNIENIE KLAPY:** uszczelka płaska - EPDM

## DANE TECHNICZNE

indeks	wielkość	DN	Q[m <sup>3</sup> /h]	Kv*[m <sup>3</sup> /h]	d	øD	L	I	I <sub>1</sub>	H	S
KEL 121502	½"	15	1,87	5,91	G½	14,0	49,5	11,0	10,0	31,0	24,0
KEL 121512	¾"	20	3,06	9,68	G¾	17,0	57,5	12,0	11,0	35,0	30,5
KEL 121522	1"	25	5,22	16,51	G1	21,5	61,5	14,0	11,5	39,0	37,5
KEL 121532	1¼"	32	8,89	28,11	G1¼	27,0	77,0	17,5	15,0	49,0	47,0
KEL 121542	1½"	40	11,70	37,00	G1½	35,0	83,0	18,0	16,0	56,0	53,5
KEL 121552	2"	50	17,71	56,00	G2	47,0	90,0	19,0	16,0	59,0	65,0
KEL 121562	2½"	65			G2½	57,0	120,0	21,0	19,0	77,0	82,0
KEL 121572	3"	80			G3	68,0	134,0	23,0	22,0	84,0	96,0

\*Współczynnik Kv obliczony na podstawie wartości Q.  
Wymiary w mm